

SWC-60 Frequenzkonverter für US-Hammond-Orgeln

Carsten Meyer & Tonewheel Tubeworks, info@keyboardpartner.de

Quarzstabiler, stimmbarer/transponierbarer Frequenzwandler von 110V/50Hz auf 110V/60Hz zum Einbau in alle USA-Hammond-Modelle mit Start/Run-Motor oder mit selbstanlaufendem Synchronmotor (L-100, T-100, H-100) zum Betrieb in Europa. Soft-Start-Logik. Leistung 50 Watt, Abmessungen 150 x 100 mm.

English instructions: See page 4.



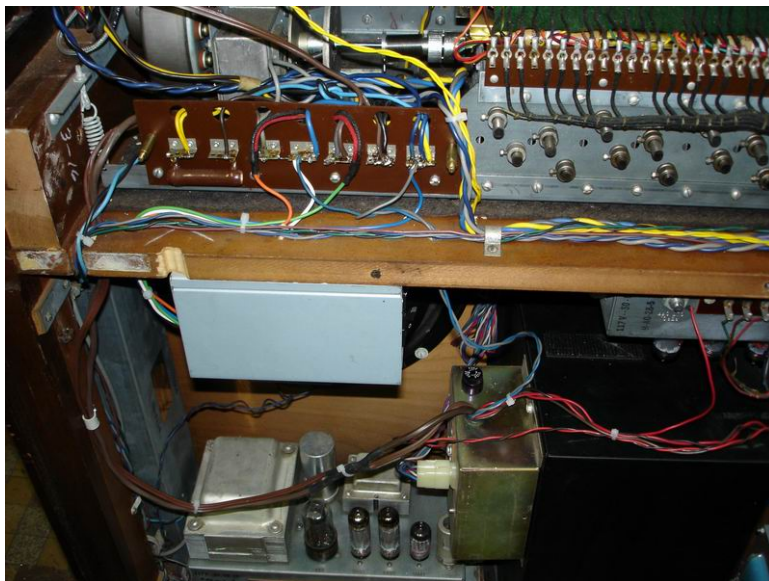
US-amerikanische Hammond-Orgeln sind für das dortige 117V/60Hz-Netz ausgelegt. Während die Umsetzung von 230V auf 110 bzw. 117V recht einfach durch einen **Vorschalt-Transformator** geschehen kann, ist die hierzulande vorhandene Netzfrequenz von 50Hz ein größeres Problem: Der Hammond-Tongenerator-Motor läuft damit um 1/6 zu langsam, die Gesamt-Tonhöhe verschiebt sich um eine kleine Terz nach unten. Abhilfe wurde früher durch ein mechanisches Getriebe (laut, anfällig) oder einen Zahnriemenantrieb (frühe Bertram-Umbauten) am Generator geschaffen. Eleganter ist aber, den Synchron-Run-Motor mit den geforderten 60Hz statt mit 50Hz zu speisen. Dies besorgt der SWC-60. Er vermeidet die Nachteile billiger Rechteck-Wandler, die nicht besonders stimmstabil sind und oft zu Störungen (Knarren, Brummen) durch die steilflankigen Rechteck-Impulse führen, indem er ein reines, klirrfaktorarmes Sinus-Signal **quarzgesteuert** und damit **absolut stimmstabil** erzeugt. Die Schaltung arbeitet mit einer digitalen, verlustarmen Class-D-Endstufe. Das notwendige PWM-Signal wird von einem RISC-Mikroprozessor direkt per Synthese erzeugt. Als Besonderheit besitzt die Schaltung eine **Soft-Start-Logik**: In der ersten vier Sekunden

läuft die Ausgangsfrequenz langsam von 50 auf 60Hz hoch – damit gehören Startprobleme, die oft von einem zu schlaffen Start-Motor verursacht werden, der Vergangenheit an.

Einbau

Sie benötigen außer dem SWC-60 noch einen Vorschalt-Transformator von 230V auf 110V, der dann die gesamte Orgel mit Strom versorgt. Aus Sicherheitsgründen – die **Hammond-Verdrahtung auf Netz-Seite ist keineswegs VDE-gerecht** („We don't need no stinkin' fuses“) – empfehlen wir die Verwendung eines echten Trenntransformators (160VA für B3 und Spinettmodelle, 250VA für A-100 und ähnliche mit eingebauter Endstufe, 400VA mit gleichzeitiger Leslie-Versorgung), der primärseitig mit 2A T (3,15A T mit Leslie) abzusichern ist (siehe Bild auf der dritten Seite, hier in einer A-100). Für einen VDE-gerechten Einbau sehen wir grundsätzlich eine Kaltgeräte-Buchse vor, deren Schutzleiter (mittlerer Pol) mit der Chassis-Masse verbunden wird. Der Vorschalt-Trafo ist über die Sicherung direkt mit der Kaltgeräte-Buchse verbunden und damit immer am Netz. Grund: Die Hammond-Netzschalter sind nicht für 230V ausgelegt, außerdem vereinfacht sich so die Verdrahtung erheblich.

Durch die Soft-Start-Logik reicht es aus, **nur den Run-Motor mit 60Hz zu speisen**; der Start-Motor kann bedenkenlos auch weiter mit 50Hz versorgt werden, womit sich ein besonders einfacher Einbau ergibt – es sind keinerlei Modifikationen an den Start-/Run-Schaltern nötig: Der SWC-60 wird einfach in die Leitung zum Run-Motor eingeschleift. Am besten platzieren Sie den Wandler an die linke Seitenwand (von hinten gesehen) oberhalb des Scanners oder links unter dem Generator (A-100), möglichst weit von den Generator-Tonrädern und signalführenden Leitungen weg. Die Platine ist auf Kunststoff-Abstandsrollchen mit mindestens 5mm Länge zu montieren, **kein Teil der Platine sollte weniger als 5 mm Abstand zu Holz- und 10mm Abstand zu Metallteilen haben!** Ohne geerdetes Metallgehäuse besteht die Gefahr von hochfrequenten Einstreuungen, wenn Leitungen unmittelbar am Wandler vorbeigeführt werden.



Vorbildlicher Einbau des Wandlers in einem Metallgehäuse (mit Masse verbunden!) in einer A-100.

Löten Sie die Zuleitungen zum Run-Motor (je zwei Leitungen rot/schwarz parallel) von den Klemmenleiste des Generator-Chassis (ganz rechte und mittlere der sieben Löt клемmen bei

Konsolen-Modellen) ab und verbinden Sie diese Zuleitungen (ggf. verlängern und mit Schrumpfschlauch isolieren, wie im obigen Bild) mit dem Ausgang „110V 60Hz Output“ des SWC-60; die Polarität ist nicht wichtig. Der Eingang des Wandlers „110V 50Hz Input“ kommt an die Löt клемmen, an die vorher der Motor angeschlossen war. Verwenden Sie zur Verdrahtung Litzen mit min. 0,5mm². Das war's auch schon fast. Die Orgel kann nun ganz normal gestartet werden. Nach dem Einschalten blinkt die Leuchtdiode auf der SWC-60-Platine zur Funktionskontrolle während des Hochlaufvorgangs.

Achtung: Der Wandler ist für eine Eingangsspannung von 100 bis 120V ausgelegt. Höhere Spannungen (etwa versehentlich angelegte 230V-Netzspannung) können ihn innerhalb kürzester Zeit zerstören. Ersetzen Sie eine evt. durchgebrannte Sicherung auf der SWC-60-Platine nur durch den Typ 1,6A träge (Orgel vorher vom Netz trennen!). Eine durchgebrannte Sicherung deutet immer auf einen anderen Fehler hin (etwa Überspannung oder Defekt). **Die Platine führt im Betrieb Hochspannung, kein Bauteil darf berührt werden oder darf von außen zu berühren sein!**



Vorschalt-Trafo und umgebautes Netzteil-Chassis mit Sicherung und Kaltgerätebuchse in einer A-100

Zur Erhöhung der Sicherheit und zur Vermeidung von Störstrahlung kann der SWC-60 in ein gut belüftetes Metallgehäuse eingebaut werden; er passt z.B. exakt in ein altes, entkerntes PC-Netzteilgehäuse (ATX). Achten Sie auch hier darauf, dass die Platine nirgendwo Kontakt zu Metallteilen hat (Abstandsrollchen vorsehen). Das Metallgehäuse ist mit der Orgel-Chassis-Masse zu verbinden.

Leslie-Betrieb

Ein amerikanisches 110V-Leslie kann ebenfalls aus dem Trenntrafo in der Orgel mitversorgt werden, wenn hierfür ein Typ mit 250VA (B3) bzw. 400VA (A-100 u.ä.) eingebaut wird. **Ohnehin ist ein historisches Leslie-Kabel nicht für 230V** geeignet (und laut VDE heute ohnehin nicht mehr zulässig). Für 60Hz-Leslies sind neue, etwas größere Riemenscheiben erforderlich, da das Leslie sonst zu langsam läuft. Wir empfehlen, 230V-Leslies mit einem separaten Schuko-Netzkabel auszurüsten und über ein Relais einzuschalten (Werkstattarbeit).

English (short form)

Frequency converter/stabilizer SWC-60 with **noiseless pure sine output** and soft-start logic for US Hammonds. Can be used as a frequency stabilizer on unstabilized main supplies (generator, festival, ship) or as an inverter for 50cps (Hz) mains. Input 110V/40 to 400cps, output 110V/60cps 50W, crystal quartz controlled, stability <0.02 Hz absolute. The output frequency is synthesized via a microcontroller, no need for calibration or tuning. Also suitable for self-starting motors as in L-100, H-100, T-100 series. For 230V mains you need an additional step-down transformer from 230 to 110V. Do not feed 230V to the SWC-60 as **this will destroy it**.

The converter should be placed on left side inside the organ, seen from behind, either on left wooden side panel or below the generator (on A-100 series). For increased safety and lower noise sensitivity, it may be mounted in a vented metal box, for example an obsolete PC power supply case (ATX type). A metal box **must be earthed** by connecting to organ's chassis ground.

Every part of the SWC-60 board carries high voltage. Note a **minimal distance** to all other organ parts of **5mm** (wood) or **10mm** (metal, metal box). Use plastic spacers to ensure insulation gaps.

The SWC-60 features a **unique soft-start logic**, which eliminates starting problems due to a sluggish start motor (which can be left wired to 50Hz, though). This also minimizes wiring: The SWC-60 simply has to be inserted into the run motor's supply wires. Desolder run motor's wires (two pairs red/black in parallel) from generator's wire panel and connect to SWC-60 output "110V 60Hz". Connect "110V 50V input" from SWC-60 to former motor terminals (middle and rightmost of 7 terminals at console organs, seen from behind) on generator's wire panel as pictured above. Wire length and polarity is not significant.

Fragen/Questions? Mail to info@keyboardpartner.de oder mobile phone +49 172 541 47 84

Addendum

The newest version **SWC-60 III** has a transposing/fine-tuning capability via four jumpers (like those found on PC mainboards). Please **take special care** when changing jumper setting, all parts of the board including jumpers are **“live” all the time**.

If you want a deviation to nominal A = 440 Hz **tuning**, set jumpers as follows (from left to right, see picture below, on = jumper seated, -- = no jumper, jumper **JP5 left open**):

JP1	JP2	JP3	JP4	Frequ Hz	A Hz	JP1	JP2	JP3	JP4	Frequ Hz	A Hz
on	on	on	on	59,18	434	on	--	--	--	60,13	441
--	on	on	on	59,31	435	--	on	--	--	60,27	442
on	--	on	on	59,45	436	on	on	--	--	60,41	443
on	on	--	on	59,59	437	--	--	on	--	60,54	444
--	on	--	on	59,72	438	on	--	on	--	60,42	445
on	--	--	on	59,86	439	--	on	on	--	60,504	446
--	--	--	--	60	440,0	on	on	on	--	60,588	447

For **transposing**, set jumpers as follows (from left to right, on = jumper seated, -- = no jumper, jumper **JP5 installed**):

JP1	JP2	JP3	JP4	Frequ Hz	A Note	JP1	JP2	JP3	JP4	Frequ Hz	A Note
on	on	on	on	42,43	D#	on	--	--	--	63,57	B/A#
--	on	on	on	44,95	E	--	on	--	--	67,35	B/H
on	--	on	on	47,62	F	on	on	--	--	71,35	C
on	on	--	on	50,45	F#	--	--	on	--	75,59	C#
--	on	--	on	53,45	G	on	--	on	--	80,09	D
on	--	--	on	56,63	G#	--	on	on	--	84,85	D#
--	--	--	--	60 A (440)		on	on	on	--	89,89	E

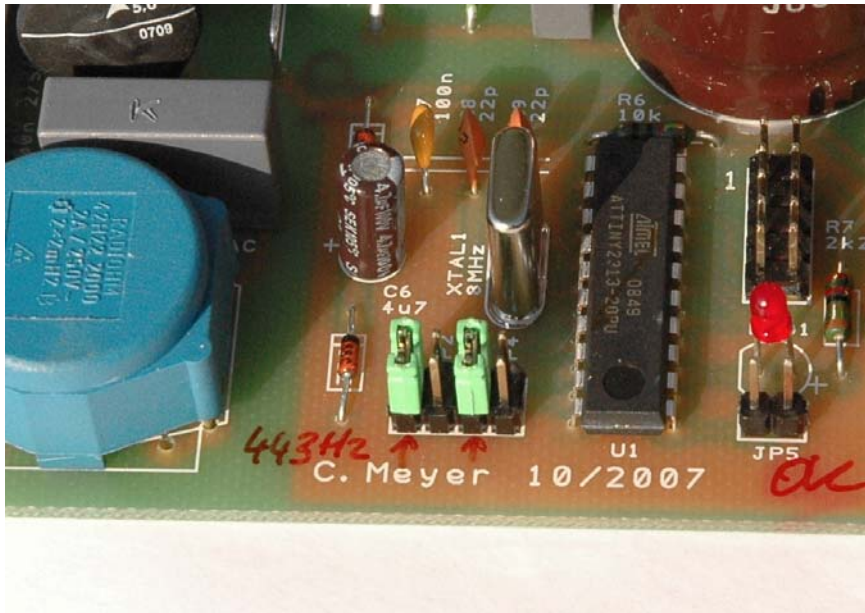
Please note: Dependant on generator condition, transposing **more than 4 semitones** may or may not work on your organ (generator might stall and must be restarted). Transposing also alters tonal spectrum of generator notes (somewhat like aged wax capacitors do) and vibrato frequency. Transposing **more than 4 semitones is not recommended for self-starting “blue” motors** as motor might run hot under these conditions.

Tuning/transpose setting may be changed conveniently while organ is running by a HEX encoding rotary switch, connected via flat ribbon cable. A switch assembly with connector is available on request. Take care of insulation as **switch wires carry high voltage!**

SWC-60 SQ

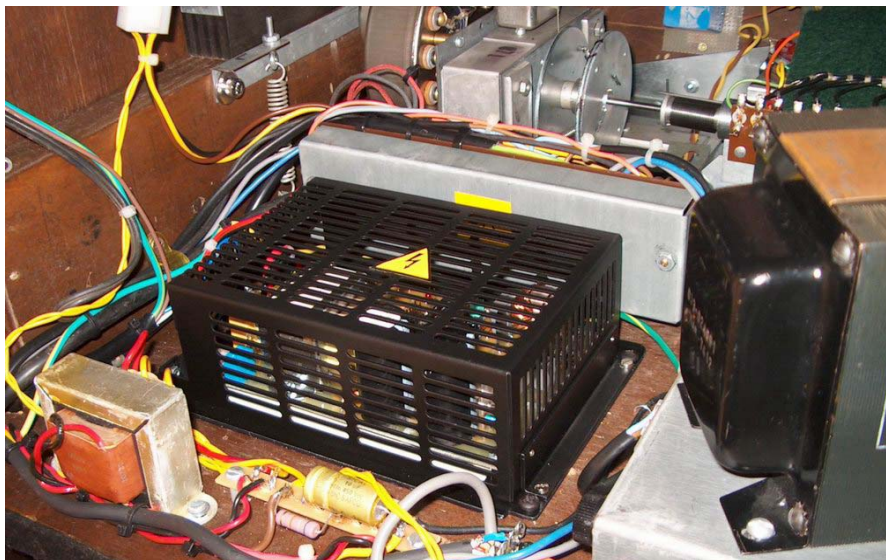
A simpler version of the SWC-60, same features as above, but with filtered square wave output, power 25W. **Does not work with self-starting “blue” motors.**

Fuse rating of SWC-60 SQ is 630 mA T (slow blow).



Jumper (wie auf älteren PC-Mainboards oder Festplatten verwendet) zur Frequenz-Feineinstellung, falls abweichende Stimmung gewünscht: Von links nach rechts JP1, JP2, JP3, JP4 (siehe obige Tabelle). Gezeigt ist die Einstellung für A=445 Hz. **Vor der Einstellung der Jumper Orgel unbedingt vom Lichtnetz trennen, alle Bauteile einschließlich des Jumper-Steckfeldes führen Netzspannung!**

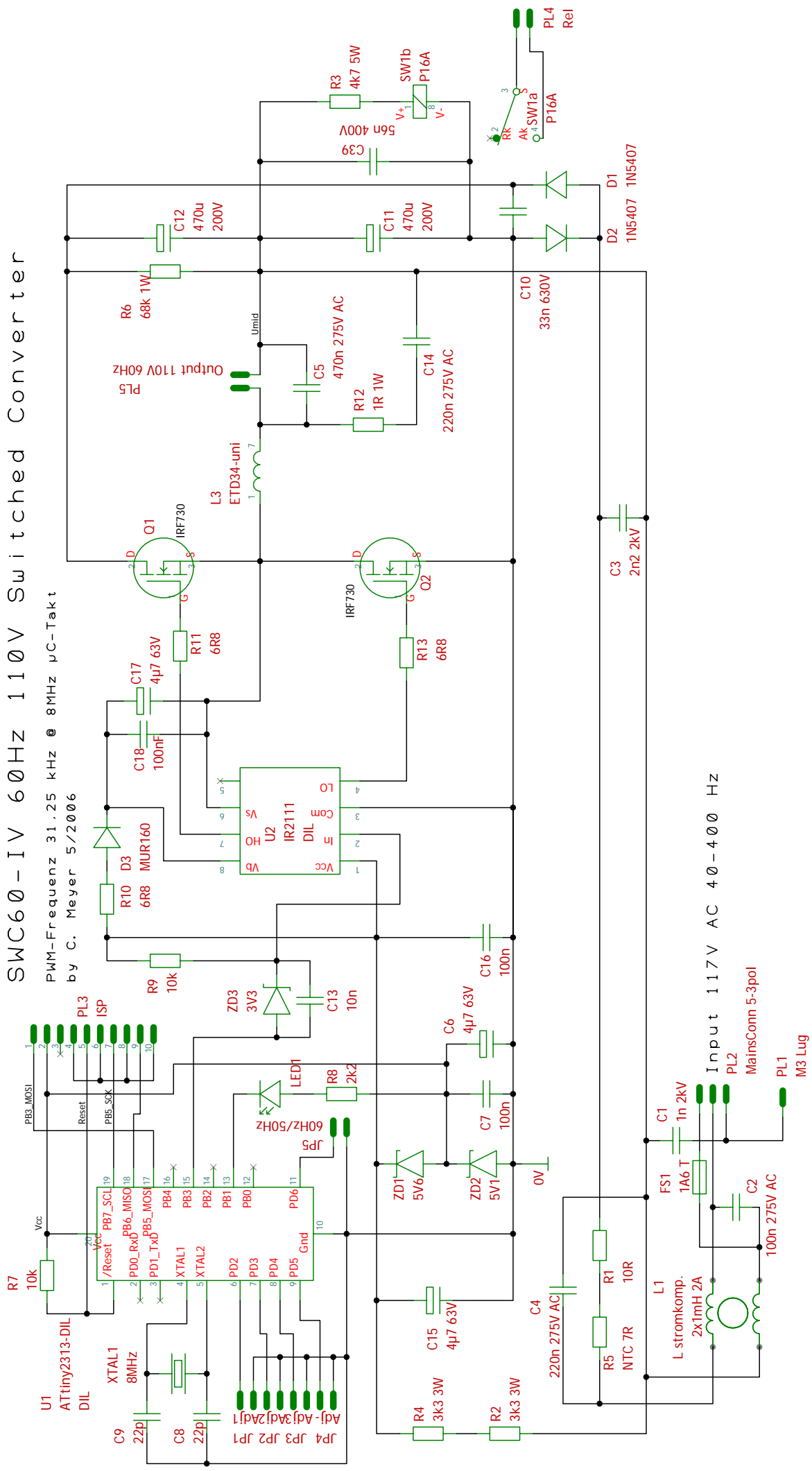
Frequency setting jumpers are located here. From left to right: JP1, JP2, JP3, JP4. You may use jumpers from an old PC add-on card. Shown here is setting for A=445 Hz. **Disconnect Organ from mains supply before changing jumper setting! All parts on SWC-60 carry high voltages, including jumper terminals!**



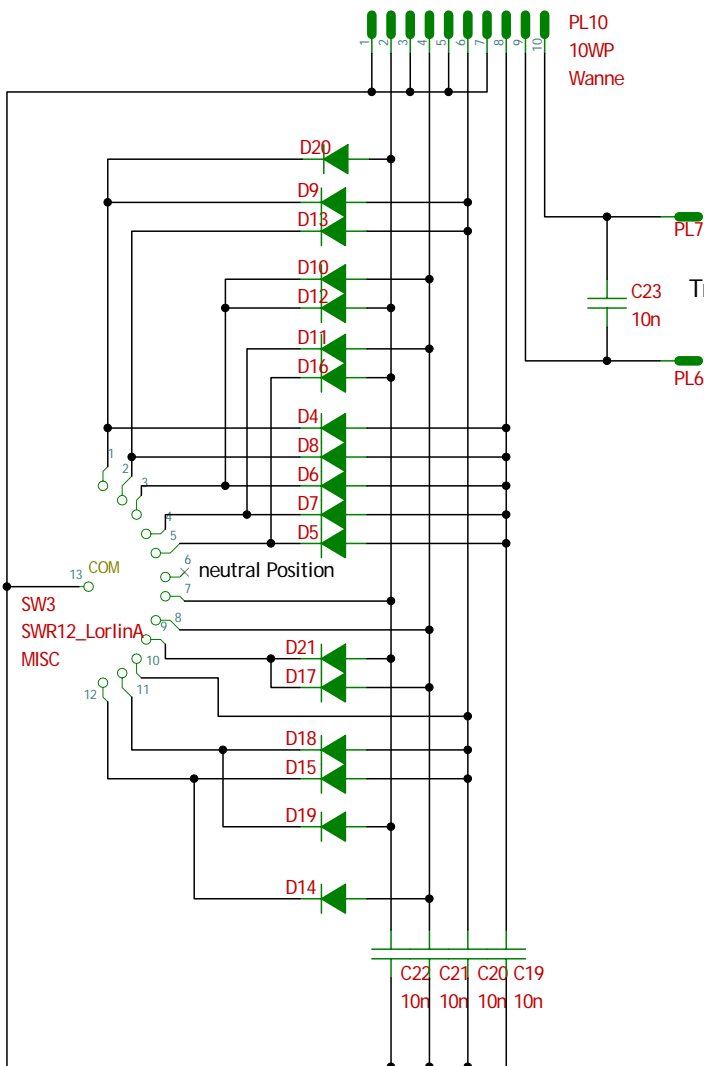
SWC-60 in Metallgehäuse (ausgeschlachtetes PC-Netzteil) montiert in einer C3. Die Bauteile vorn links gehören zum Leslie-Kit.

SWC-60 installed in a C3 (customer's picture). Black vented metal box is from a obsolete PC power supply. Parts in front of the SWC-60 are from a Leslie kit.

SWC60-IV 60Hz 110V Switched Converter



to SWC60 Jumper Block

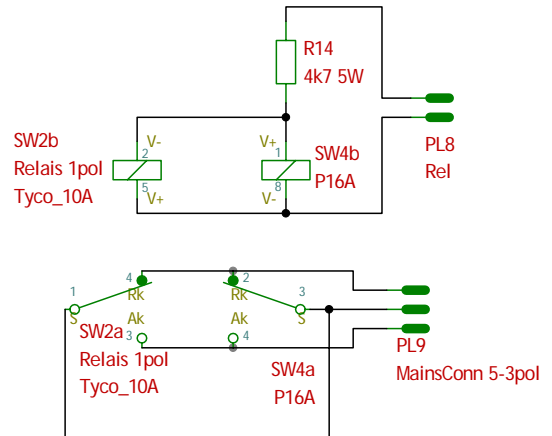


SWC60 Switch Assembly

Caution: Switch board carries high voltage (mains supply)!

Transpose/Tune Switch

Optional PCB for Leslie Power Switch



SWC60 IV connection diagram

ENC60 Tune/Transpose Assembly

Caution: Board carries high voltage!

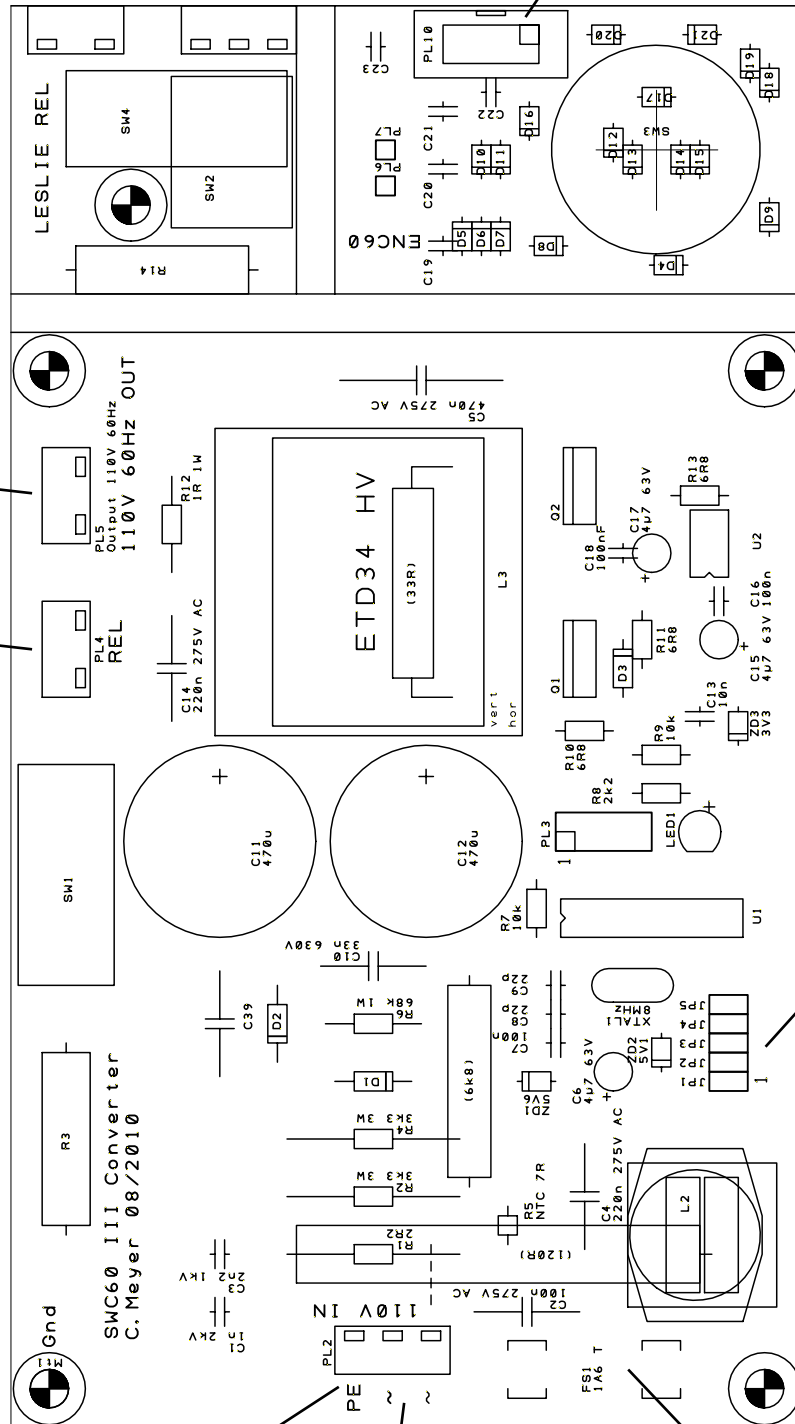
Ensure proper insulation (plastic enclosure)!

to RUN motor
110V 60Hz Output

Leslie/Aux
Relais Switch
(optional)

Switch is ON
when SWC60
powered

Tune/Transpose
Jumper Block
or cable to ENC60
Assembly



Protective Earth
(Chassis Ground)

From wiring panel
110/117V Input

Fuse 1.6 A T slow blow (sine)
or 630 mA M (SQ version)